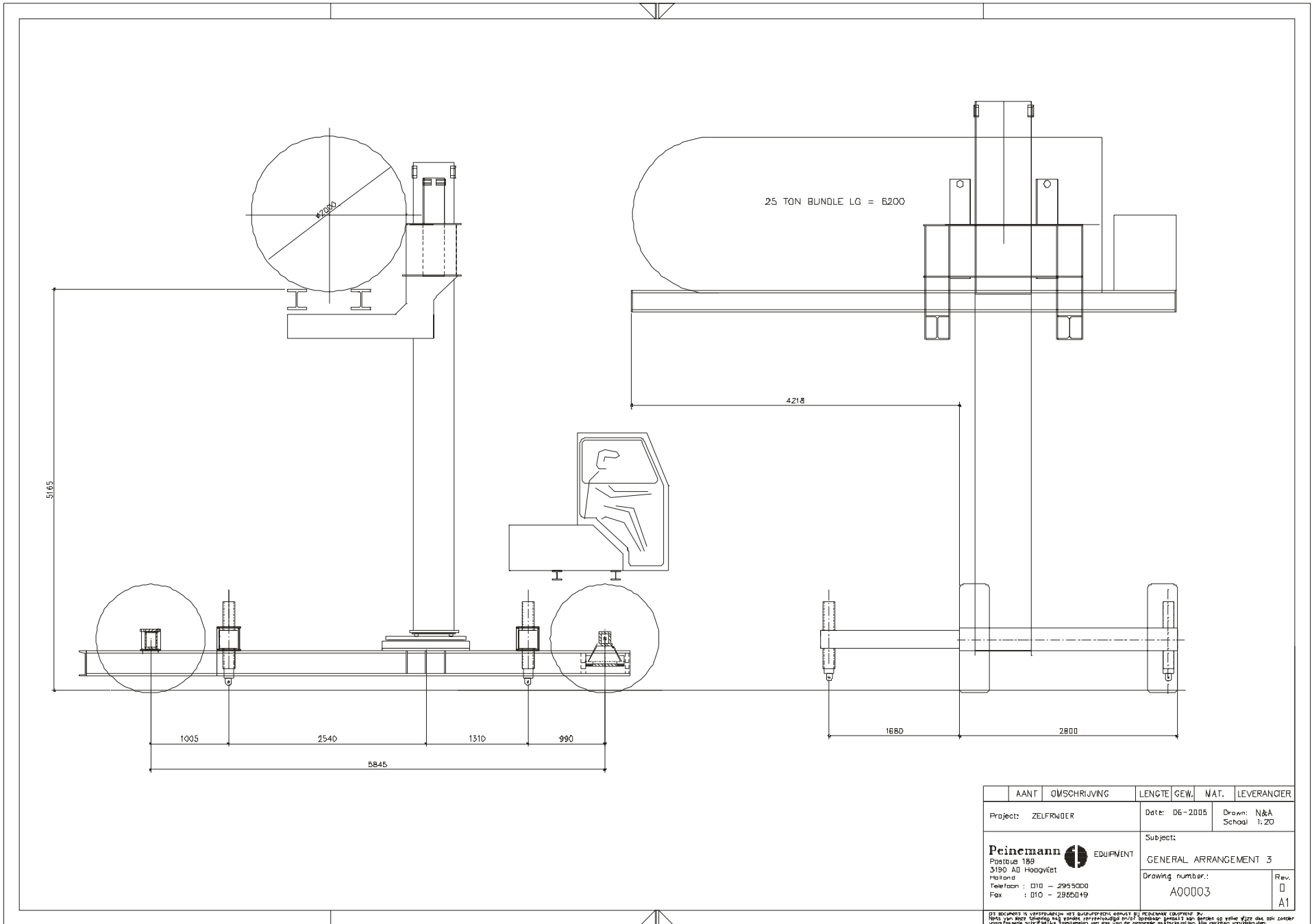


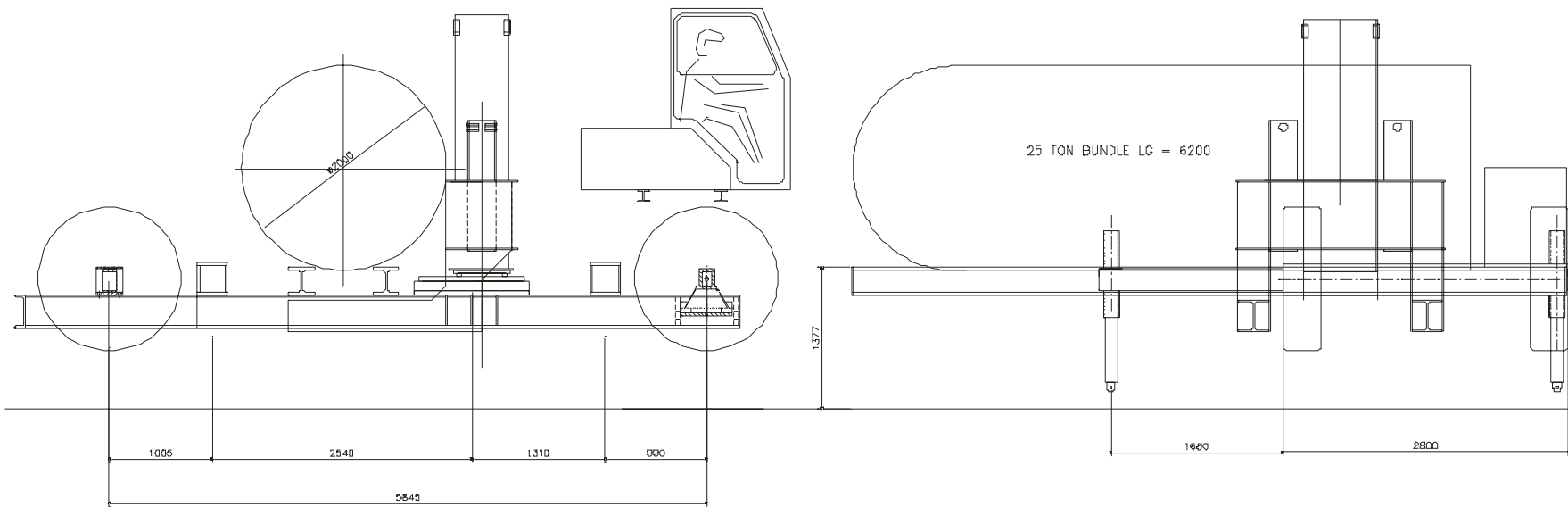
AANT	OMSCHRIJVING	LENGTE	GEW.	MAT.	LEVERANCIER
Project:	ZELFRUIDER	Date:	06-2005	Drawn:	N&A
				Schaal:	1:20
<b>Peinemann</b> EQUIPMENT Postbus 189 3190 AD Hoogvliet Holland Telephone : 010 - 2950000 Fax : 010 - 2965049		Subject:			Rev.
		GENERAL ARRANGEMENT 4			0
		Drawing number.:			A1
		A00004			


In document is verantwoordelijk voor auteursrecht gebruikt bij PEINEMANN EQUIPMENT BV. Niet van deze afbeelding mag worden vervaardigd en/of kopiëren, verspreiden, verspreiden of anderszins openbaar maken. Het is niet toegestaan dit document te kopiëren, te verspreiden of anderszins openbaar te maken. Het is niet toegestaan dit document te kopiëren, te verspreiden of anderszins openbaar te maken.



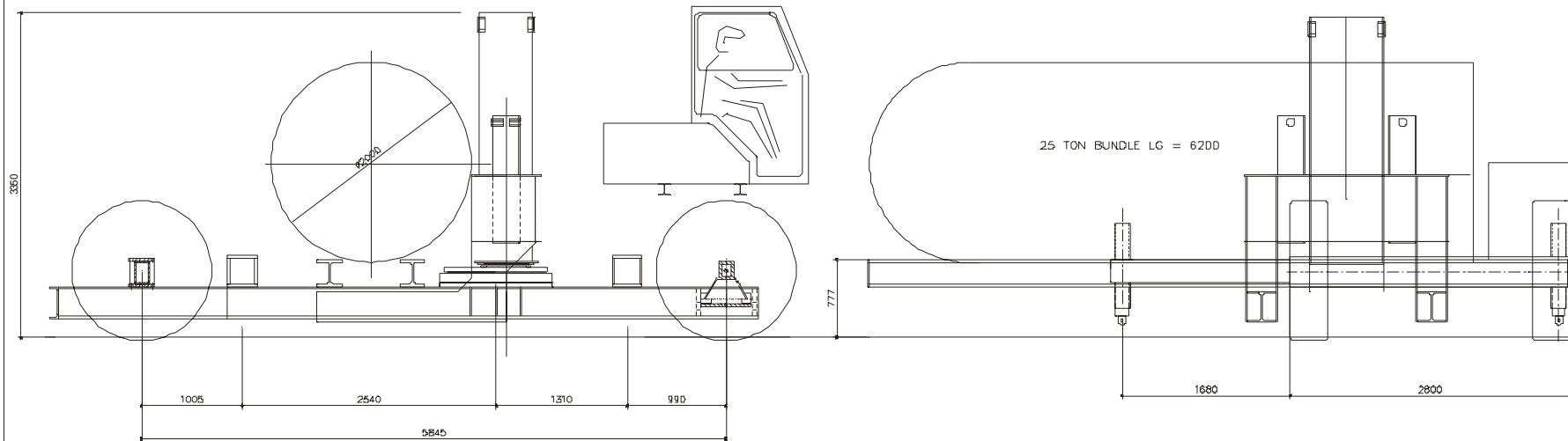
AANT	OMSCHRIJVING	LENGTE	GEW.	MAT.	LEVERANCIER
Project:	ZELFRIDER	Date:	06-2006	Draught:	N&A
				School:	1:20
<b>Peinemann</b> EQUIPMENT Postbus 189 3190 AD Hoogvliet Rotterdam Telefoon : 010 - 2955000 Fax : 010 - 2960149		Subject: GENERAL ARRANGEMENT 3 Drawing number: A00003			Rev. 0 A1


De afbeelding is een tekening van een constructie van Peinemann Equipment. Het is niet van recht te maken met andere tekeningen van Peinemann Equipment. Het is niet van recht te maken met andere tekeningen van Peinemann Equipment. Het is niet van recht te maken met andere tekeningen van Peinemann Equipment.



AANT	OMSCHRIJVING	LENGTE	GEW.	MAT.	LEVERANCIER
Project:	ZELFRANDER	Date:	08-2005	Drawn:	N&A Schaal 1:20
<b>Peinemann</b>  <b>EQUIPMENT</b> Pieterbus 189 3180 AD Hoogvliet Holland Telefoon : 010 - 2935000 Fax : 010 - 2935040		Subject:		GENERAL ARRANGEMENT 2	
Drawing number.:		A00002		Rev.	0 A1

DE OPMERKING IS VERPLICHTEND. HET AANVORDEREND OPMERKT BIJ PEINEMANN EQUIPMENT BV  
 N&A van deze tekening wij worden verantwoordelijk voor het opstellen, gebruik en de afbouw op welke wijze ook, zonder  
 aansprakelijkheid. Indien nodig, kan de tekening aangepast worden aan de werkomstandigheden.



AANT	OMSCHRIJVING	LENGTE	DE W.	MAT.	LEVERANDEUR
Project:	ZELFRUIDER	Date:	06-2005	Drawn:	N&A
<b>Peinemann</b>  EQUIPMENT Postbus 189 3190 AD Hoogvliet Holland Telefoon : 010 - 2955000 Fax : 010 - 2955049		Subject:	GENERAL ARRANGEMENT 1		
		Drawing number:	A00001		
					Rev. □ A1

De afgeleverde tekening(en) kan/waarschijnlijk kan/waarschijnlijk is voorzien van een kopie van de tekening(en) die is afgeleverd aan de klant. Het is niet aan de afgeleverde tekening(en) te zien of deze tekening(en) is/zijn afgeleverd aan de klant. Het is niet aan de afgeleverde tekening(en) te zien of deze tekening(en) is/zijn afgeleverd aan de klant.